

# ДАТЧИК-РЕЛЕ ПОТОКА ДР-П-50-20

## Руководство по эксплуатации

Датчик-реле потока ДР-П-50-20 предназначен для контроля потока воды в трубопроводе.

Прибор применяется для определения наличия или отсутствия потока жидкости и управления исполнительным механизмом в различных системах автоматики, например, для защиты насосов от «сухого» хода, в цепях аварийно-предупредительной сигнализации.

### ОСОБЕННОСТИ

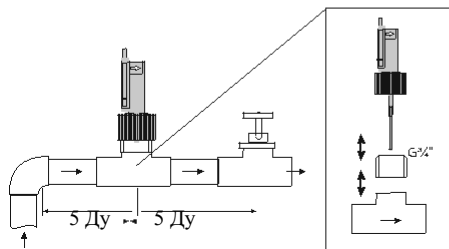
- Вертикальное рабочее положение.
- Малые габаритные размеры.
- Большой ресурс срабатываний.
- Присоединение: резьба  $\frac{3}{4}$ ".
- Материал: пластик.

### ПОРЯДОК РАБОТЫ

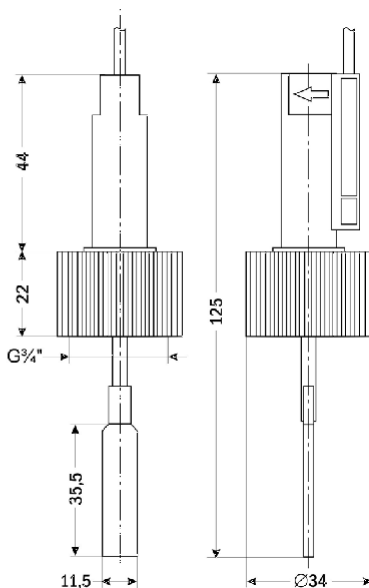
1. Установите датчик так, как описано в разделе «Монтаж».
2. Подключите датчик к цепи сигнализации.
3. В зависимости от наличия или отсутствия потока в трубе происходит срабатывание датчика-реле, которое приводит к замыканию либо размыканию контактов в цепи.

### МОНТАЖ

1. Прибор следует устанавливать в бо-бышку с наружной резьбой на горизонтальном участке трубопровода так, чтобы направление потока совпадало с направлением стрелки на корпусе прибора.
2. Расстояние до других элементов трубопровода (колен, изгибов, стыков, клапанов и др.) должно быть не менее 5 Ду (внутренних диаметров трубы).



### ГАБАРИТНЫЙ ЧЕРТЕЖ



## ТЕХНИЧЕСКИЕ ХАРАКТЕРИСТИКИ

Параметр	Значение
Рабочая среда	Воздух, вода и неагрессивные жидкости
Мах давление рабочей среды, МПа	1,2
Температура эксплуатации, °С	-20...+90
Min скорость потока для срабатывания, л/мин	1,5
Коммутируемая мощность, Вт	10
Мах коммутируемый ток, А	1 (при =24 В)
Мах коммутируемое напряжение, В	=110
Длина провода, мм	990
Материал штуцера	Пластик
Резьба внутренняя	G $\frac{3}{4}$ "
Степень защиты	IP65
Габаритные размеры, мм	Ø34×125
Вес, г	44

## КОМПЛЕКТАЦИЯ

Наименование	Количество
1. Прибор	1 шт.
2. Руководство по эксплуатации	1 шт.

## ГАРАНТИЙНЫЕ ОБЯЗАТЕЛЬСТВА

Гарантийный срок составляет 12 месяцев от даты продажи. Поставщик не несет никакой ответственности за ущерб, связанный с повреждением изделия при транс-портировке, в результате некорректного использования, а также в связи с модифи-кацией или самостоятельным ремонтом изделия пользователем.

ООО «Промприбор»,  
214000, г. Смоленск, ул. Ново-Московская  
д.15А  
Тел./факс: (4812) 63-27-09  
Интернет-магазин: [www.kip-device.ru](http://www.kip-device.ru)

Дата продажи:

\_\_\_\_\_  
*М. П.*