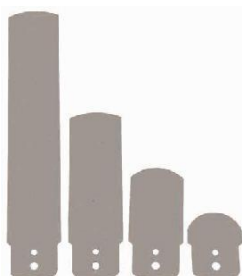


ДАТЧИКИ-РЕЛЕ ПОТОКА ЛЕПЕСТКОВЫЕ ДЛЯ УСТАНОВКИ В ТРОЙНИК ДР-П-01, ДР-П-02, ДР-П-32

Руководство по эксплуатации

Сменные лепестки



ДР-П-01



IP 33

ДР-П-02



IP

ДР-П-32



Датчики-реле потока лепестковые предназначены для контроля потока неагрессивных жидкостей, таких как вода, этиленгликоль и др. Приборы устанавливаются в тройник трубопровода.

Данные устройства обычно применяются для определения наличия или отсутствия потока жидкости и управления исполнительным механизмом в различных системах автоматике, например, для защиты насосов от «сухого» хода, в цепях аварийно-предупредительной сигнализации.

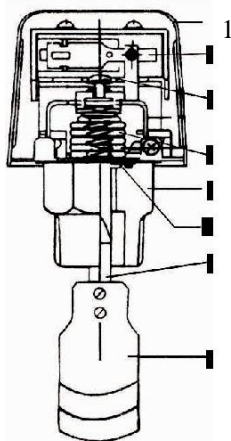
В комплект поставки входят 4 сменные пластинки (лепестки) для труб диаметром от $\frac{3}{4}$ до 6" (дюймов).

Подстроечный механизм позволяет изменять порог срабатывания реле.

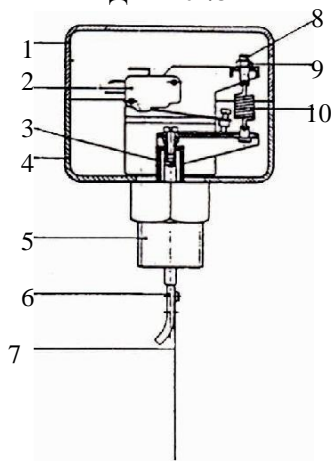
ЭЛЕМЕНТЫ ПРИБОРА

1. Крышка.
2. Реле.
3. Сильфон.
4. Корпус.
5. Штуцер.
6. Рычаг.
7. Лепесток.
8. Подстроечный винт.
9. Гайка.
10. Пружина.

ДР-П-01

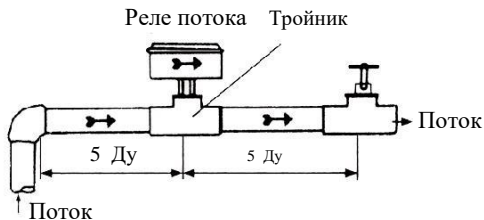
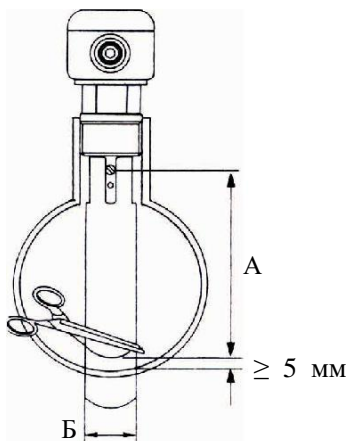


ДР-П-02/32



ПОРЯДОК РАБОТЫ

1. Устройство следует устанавливать на горизонтальном участке трубопровода так, чтобы направление потока совпадало с направлением стрелки на корпусе устройства.



2. Расстояние до других элементов трубопровода (колен, изгибов, стыков, клапанов и др.) должно быть не менее 5 Ду (внутренних диаметров трубы).
3. Подберите оптимальный размер лепестка в зависимости от диаметра трубы. Рекомендуются размеры А и Б приведенные в таблице «Диапазоны порогов срабатывания».

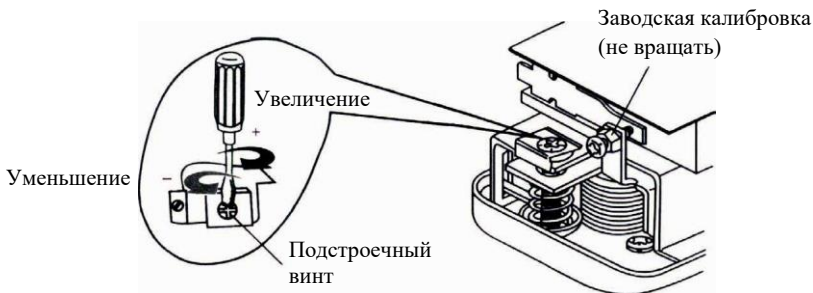
ЭЛЕКТРИЧЕСКОЕ ПОДКЛЮЧЕНИЕ

1. Только ДР-П-01: подключите устройство согласно схеме подключения. Контакт 1 – красный про-вод, 2 – желтый, 3 – синий.
2. Только ДР-П-02 и ДР-П-32:
 - 2.1. Снимите крышку устройства и подключите провода к реле, пропустив их через кабельную клемму на корпусе.
 - 2.2. Установите крышку на место. Подключите устройство согласно схеме.
3. При отсутствии достаточного потока контакты 1–2 разомкнуты, контакты 1–3 замкнуты. При достижении потоком порога срабатывания контакты 1–2 замыкаются, 1–3 размыкаются.



НАСТРОЙКА ПОРОГОВ

1. Снимите крышку устройства.
2. Настройте порог срабатывания при помощи подстроечного винта: для увеличения порогового значения поворачивайте винт по часовой стрелке, для уменьшения – против.

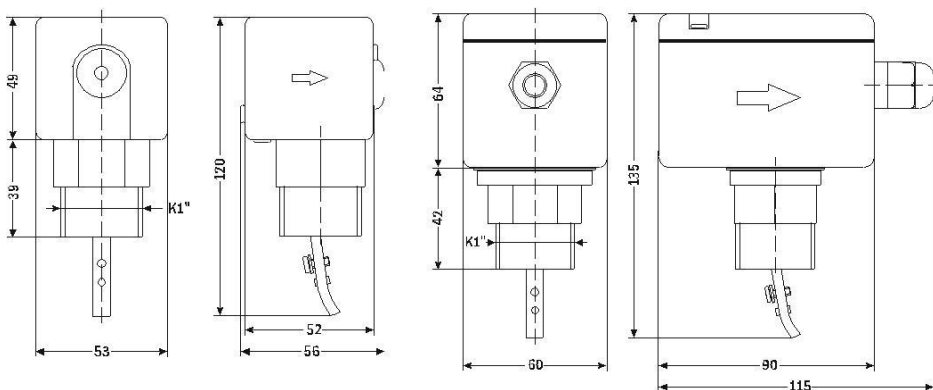


По умолчанию подстроечный винт полностью затянут, т. е. установлено минимальное значение. Диапазоны задания пороговых значений при различных диаметрах трубы представлены в таблице далее.

ДИАПАЗОНЫ ПОРОГОВ СРАБАТЫВАНИЯ

Ду	А, мм	Б, мм	Диапазон пороговых значений расхода, м ³ /ч	
			Замыкание 1–2	Замыкание 1–3
¾"	24	22	н/д	н/д
1"	29	24	0,88... 7,32	0,71... 5,10
1¼"	37	24	1,4... 12,1	1,1... 8,3
1½"	43	24	1,8... 16,6	1,47... 10,7
2"	54	28	2,6... 23,7	1,9... 13
2½"	67	28	3,3... 25	2,3... 20
3"	83	28	4,1... 31	2,4... 24
4"	107	28	5,4... 43,9	3,9... 33
5"	134	28	8,0... 68,7	5,8... 47
6"	162	28	10,8... 99	7,9... 63

ГАБАРИТНЫЕ РАЗМЕРЫ



ДР-П-01

ДР-П-02, ДР-П-32

ТЕХНИЧЕСКИЕ ХАРАКТЕРИСТИКИ

Параметр	ДР-П-01	ДР-П-02	ДР-П-32
Рабочая среда	Вода, этиленгликоль и другие неагрессивные жидкости		
Максимальное давление рабочей среды, МПа	1		
Температура рабочей среды, °С	1...100		
Температура эксплуатации, °С	0...60		
Расход, м³/ч	1...120		
Реле	~8 А, 220 В		
Степень защиты	IP33	IP65	
Длина провода, мм	600	-	
Материал штуцера	латунь	латунь	нерж. сталь 08Х18Н10
Резьба наружная	К1"		
Размеры без лепестков (В×Ш×Г), мм	120×56×53	135×115×60	
Сменные лепестки (В×Ш), мм	35×28, 54×28, 83×28, 162×28		
Вес, г	367	472	528

КОМПЛЕКТАЦИЯ

Наименование	Количество
1. Прибор	1 шт.
2. Сменные лепестки	4 шт.
3. Руководство по эксплуатации	1 шт.

ГАРАНТИЙНЫЕ ОБЯЗАТЕЛЬСТВА

Гарантийный срок составляет 12 месяцев от даты продажи. Поставщик не несет никакой ответственности за ущерб, связанный с повреждением изделия при транс-портировке, в результате некорректного использования, а также в связи с модификацией или самостоятельным ремонтом изделия пользователем.

ООО «Промприбор»,

214004, г. Смоленск, ул. Ново-Московская д.15А

Тел./факс: (4812)63-27-09

Интернет-магазин: www.kip-device.ru

Дата продажи:

М. П.